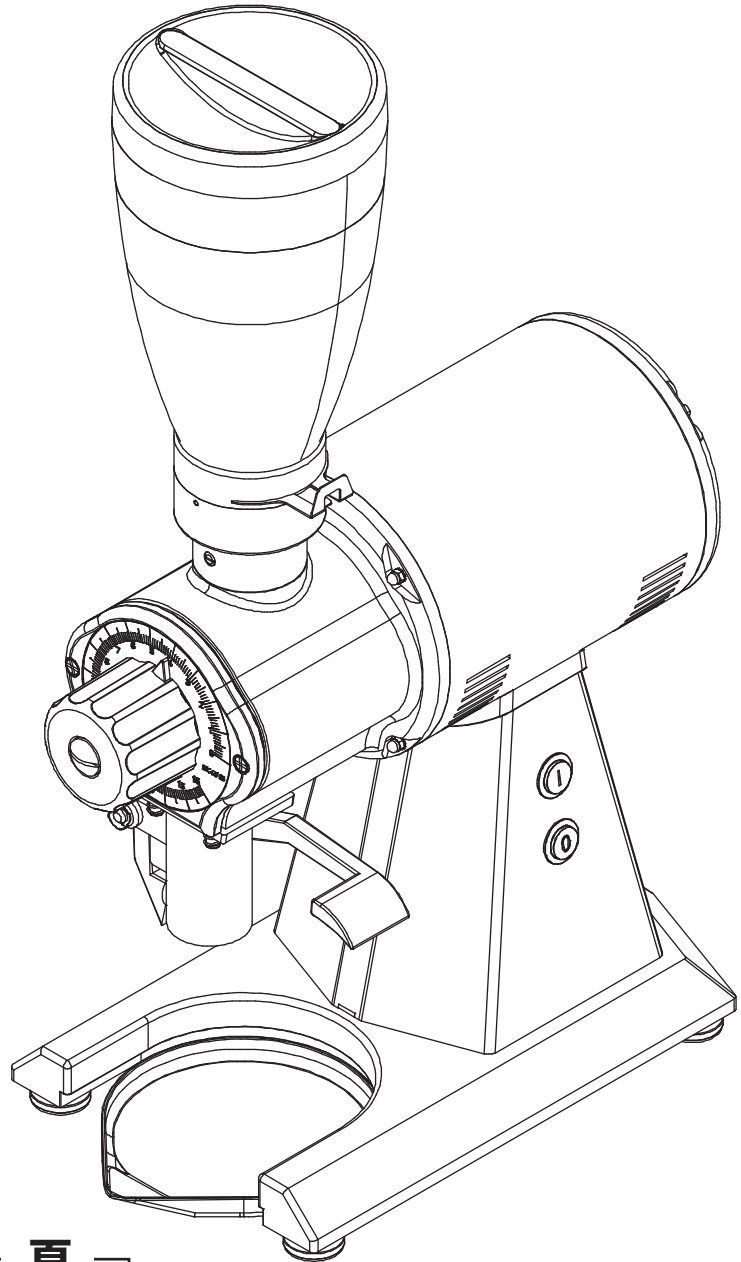


コーヒーグラインダー

# EK43S

## 取扱説明書



### 目 次 頁

● 安全上の注意事項	1
● 各部の名称	2
● 操作方法	3
運転準備	3
操作方法	3
● 清掃	4
清掃	4
毎日の清掃	5
● 故障診断	5
● 仕様	6
● 製品保証書・無料修理規定	裏表紙

このたびは MAHLKÖNIG EK43S コーヒーグラインダーをお求めいただき、まことにありがとうございます。

ご使用になる前に、この説明書をよくお読みいただき、十分にご理解いただいたうえで正しく操作してください。

この説明書は、必要な時にいつでもお読みいただけるようわかり易い場所に大切に保管してください。

# 安全上の注意事項

ご使用になる前に この安全上の注意をよくお読みになり、正しくお使いください。  
表示内容は次の通りです。



## 警告

守られないと、重大な人身事故や死亡事故につながる可能性のある事柄。



## 注意

守られないと、人に傷害を与えたり物損事故につながる可能性のある事柄。

これらの警告・注意事項をよくお読みいただき、必ず守ってください。

## 警告

据付工事は、お買い上げ店または専門業者に依頼してください。

アース線は、必ず専用のアース端子に接続してください。

装置を電源に繋ぐ際には、分岐コンセントの使用やタコ足配線はしないでください。

本体に供給する電源の工事を行う場合には電気設備工事の専門技術者が行き、電源の容量が不足したり設備工事に不備がないようにしてください

電源プラグはほこりが付着していないか定期的に確認し、根元まで確実に差し込んでください。

Y型取付機器の電源コードが破損した場合、コードの交換は危険を防止するために、製造業者もしくは、その代理店又は同等の有資格者によって行わなければならない。

コード内部が断線したまま使用を続けると、火災の危険性があります。

電源は、漏電ブレーカーを施した専用のコンセントに接続してください。

機械に水をかけないでください。漏電する恐れがあります。

水のかかりやすい場所や、湿気の多い場所には設置しないでください。

濡れた手で機械・コード・プラグに触れないでください。

吸・排気口などの隙間にもものを入れたり、手を近づけないでください。

小さなお子様や、不慣れな方が機械に触れない様ご注意ください。

機械に異常を感じたら、ただちに運転を中止し、販売店へ連絡のうえ、その指示に従ってください。

機械の分解・改造は絶対にしないでください。

修理作業は、専門の修理技術者以外は行わないでください。

廃却は専門業者か、お買い上げの店に依頼してください。

# 安全上の注意事項

これらの警告・注意事項をよくお読みいただき、必ず守ってください。

## 注意

この機械は、コーヒー豆粉碎以外に使用しないでください。

振動の多い場所や、不安定な場所には設置しないでください。

電源は設置場所から 1m 以内に準備してください。

屋外やこれに準ずる場所には設置しないでください。

高熱を発生する機器の周辺や、直射日光のあたる場所、あるいは凍結の恐れのある場所では使用しないでください。

可燃性のスプレーを近くで使用したり、可燃物を置かないでください。

機器の周辺は、およそ 10cm 以上の空間をあけて設置してください。

設置場所の周囲は、水やコーヒーがこぼれてもよい場所を選んでください。

メーカー推奨の電源電圧でご使用ください。

メーカー推奨の水道水圧内でご使用ください。

本機の上に物を置かないでください。

製品にもたれたり、乗ったりしないでください。

運転中、ホッパー内や可動部に手を入れないでください。

清掃・点検時は、必ず電源スイッチを切り、電源プラグを抜いてから行ってください。

”洗浄が不十分な場合、異物混入やマシントラブルの恐れがあります。

マシンを使用する際は、必ずマニュアルに従ってマシンを洗浄してください。”

排出口に詰まりがないか始業時に点検を行ってください。

漏電遮断器は月に 1 回、動作確認してください。

クリーニング時には、必ず専用の薬剤をご使用ください。

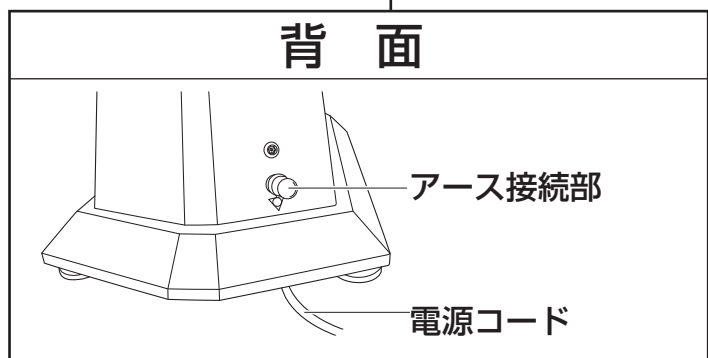
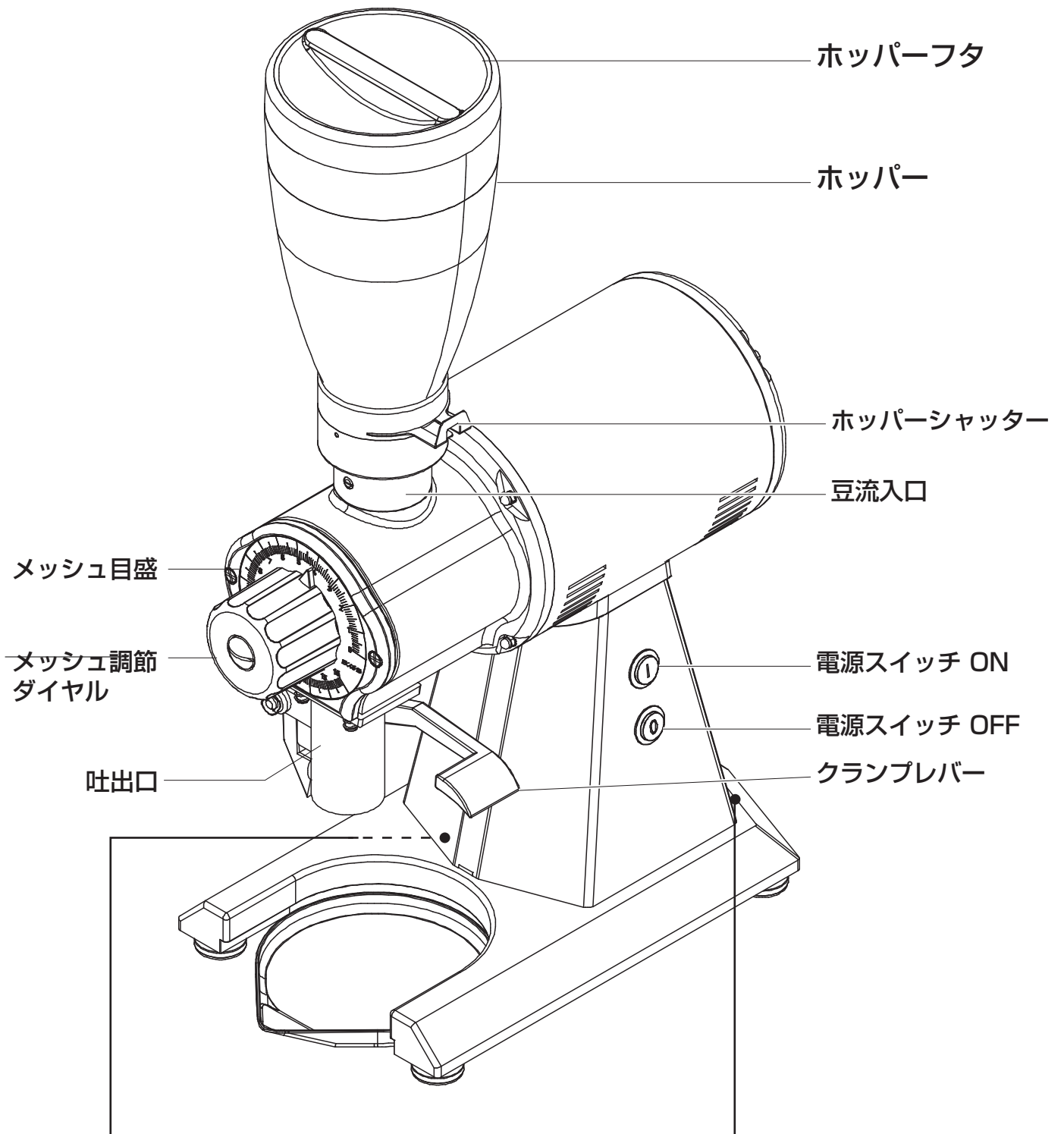
使用する洗浄剤のラベルに記載された危険に関する警告を確認してください。

洗浄剤をドリンクに混入させないでください。

営業終了後など長時間作業者がいない場合は、電源プラグを抜いてください。

設置後に機器の移動は避けて下さい。漏水の原因となります。

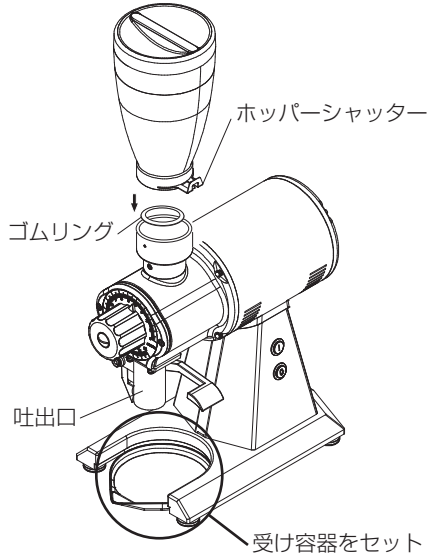
# 各部の名称



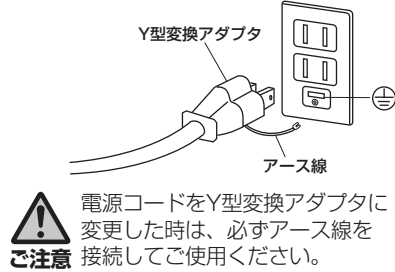
# 操作方法

## 準備

- 1** ホッパーにホッパーフタをセットし、本体の吐出口に取り付けてください。吐出口の下に受け容器をセットしてください。



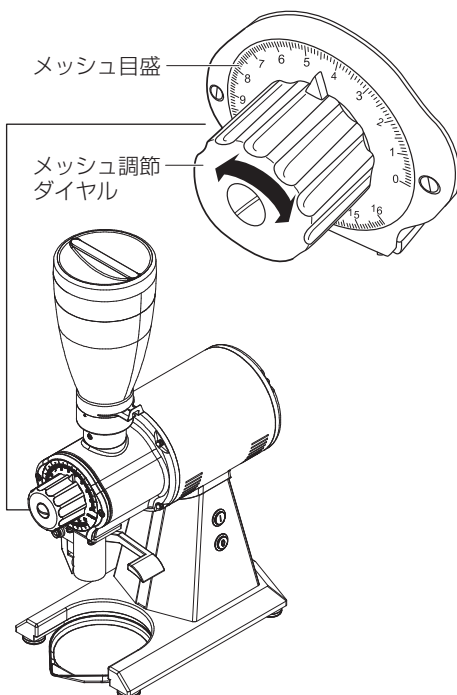
- 2** プラグをコンセントに差し込みます。



## 操作方法

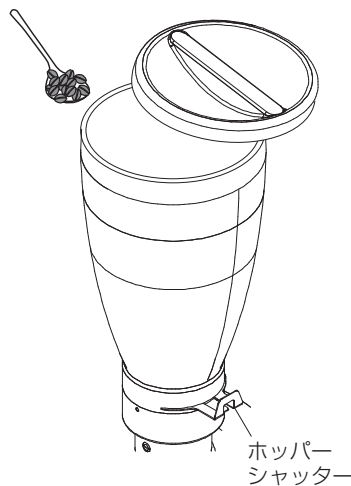
- 1** 使用する器具に合わせ、メッシュ調節ダイヤルを設定してください。

細かくする場合：右回り(時計回り)  
粗くする場合：左回り(反時計回り)



- 2** ホッパーシャッターを閉じホッパーにコーヒー豆を人数分にあわせて入れます。

※コーヒー豆を入れたら必ずフタをしっかりと取付けてください。



- 3** 電源スイッチ ONを押して、ホッパーシャッターを開けてください。

- 4** 豆を挽き終わったら、クランプレバーを持ち、吐出口に数回当て吐出口内に残っているコーヒー粉を落としてください。

- 5** グライNDER内にコーヒー豆が残っていないことを確認して、電源スイッチを OFFにしてください。

## 清掃

※清掃の際は、必ず本機の電源を切った状態で、電源コードを抜いて行ってください。

※清掃の際は、スチールウール、金属ブラシ、針などの金属製の道具やアルコール、洗剤、クレンザー等は使用しないでください。

## 毎日の清掃

※清掃の際は、必ず本機の電源を切った状態で、電源コードを抜いて行ってください。

- 1** クランプレバーを吐出口に数回当て吐出口内に残っている粉を落とします。
- 2** ナイロンブラシを使い、吐出口を清掃します。
- 3** ホッパーを取り外します。
- 4** ホッパー内部の油分を乾いたタオルでふき取ります。
- 5** 豆流入口を乾いたタオルでふき取ります。
- 6** ゴムリングがホッパー受けに平らに取り付けられていることを確認して、ホッパーを取り付けてください。

# 故障診断

## 故障診断

機械が故障した場合、または機械に異常を感じた場合は、直ちに使用を中断し、販売店に連絡の上、その指示に従ってください。

修理を依頼される場合、次の事柄をご確認の上ご連絡ください。

発生日時、発生時の状況（どのような時に発生したか）、具体的な症状

また、修理を依頼される前に、次の事柄をご確認ください。

故障症状	確認事項	処 置
グラインダーが音を立てるが、豆を挽かない	本体粉出口が詰まっている	メッシュ調節ダイヤルを【一番粗い】に合わせて豆を挽いてください。 クランプレバーを数回動かして詰まりを取り除いてください。
	挽き具合が細かすぎる	メッシュ調節ダイヤルを【一番粗い】に合わせて豆を挽いてください。 その後、希望のダイヤルに合わせて豆を挽いてください。
	異物がグラインダー内にある	本機の電源を切り、電源プラグを抜いた状態で豆流入口からグラインダー内部の異物を取り除いてください。 異物が取り除けない場合は、販売店またはお問い合わせ先に連絡ください。
グラインダーが豆を挽かない、音もしない	①電源プラグがコンセントにしっかり差し込まれていない ②差し込みコンセントの不良 ③電源コードの不良 ④電源スイッチの不良 ⑤過電流防止遮断機の作動 ⑥モーターの不良	①電源プラグの差し込みの再確認 ②他のコンセントにて確認 ③修理問い合わせ ④修理問い合わせ ⑤販売店またはお問い合わせ先に確認 ⑥販売店またはお問い合わせ先に確認
グラインダーが十分に細かく豆を挽かない	①グラインドディスクの摩耗 ②グラインドディスクが適正の位置に取付けられていない	①販売店またはお問い合わせ先に確認 ②販売店またはお問い合わせ先に確認

	MAHLKÖNIG コーヒーグラインダー
モデル	EK43S
外形寸法 (mm)	幅 226 / 奥行 411 / 高さ 430 (ホッパー取付時：高さ677)
重量 (約)	24kg (ホッパー含む)
ホッパー容量 (約)	800g
電源：消費電力	単相 100V：50/60Hz 1300W
能力 (約)	900~1000g/分
最大豆挽き時間	10min ON/5sec OFF
最大豆挽き容量	240kg/日
作動時ノイズ値	87dB

注意：上記の仕様は、品質向上のため予告なしに変更されることがありますのでご了承ください。



# Memo

# 製品保証書

型式	機番	保証期間
お客様様	お名前 様	お買上げ日より 1 年
	ご住所 〒	お買上げ日
	電話 ( ) -	* 年 月 日
*販売店名		
住所		
電話 ( ) -		

本書はお買上げ日から上記期間中に故障が生じた場合に、本書下記記載内容で無料修理を行うことをお約束するものです。詳細は下記をご参照ください。ご販売店さまへ：\*印欄は必ず記入してお渡しく下さい。

## 無料修理規定

- 取扱説明書、本体貼付ラベル等の注意書に従った使用状態で、保証期間内に故障した場合には、無料修理させていただきます。無料修理をご依頼になる場合には、お買上げ店にお申し付けください。
- 保証期間内でも次の場合には有料にさせていただきます。
  - (イ) 使用上の誤り及び不当な修理や改造による、故障及び損傷。
  - (ロ) お買上げ後の取付け場所の移設、輸送、落下などによる故障及び損傷。
  - (ハ) 火災、地震、水害、落雷その他の天災地変及び公害、塩害、ガス害(硫化ガスなど)、異常電圧、指定外の使用電源(電圧、周波数)などによる故障及び損傷。
  - (ニ) 車両、船舶等に搭載された場合に生ずる故障及び損傷。
  - (ホ) 本書のご提示がない場合。
  - (ヘ) 本書にお買上げ年月日、お客様名、販売店名の記入のない場合、あるいは字句を書き替えられた場合。
  - (ト) 遠隔地へ出張修理を行う場合の出張に要する費用。
- この製品の補修用性能部品の保有期間は製造打切後5年です。
- 本書は日本国内においてのみ有効です。
- 本書は再発行いたしませんので、大切に保管してください。
  - ※ この保証書は、本書に明示した期間、条件のもとにおいて無料修理をお約束するものです。従ってこの保証書によって、お客様の法律上の権利を制限するものではありませんので、保証期間経過後の修理についてご不明の場合は、お買上げの販売店にお問い合わせください。

**ラッキーコーヒーマシン** 株式会社

本社 〒658-0023 神戸市東灘区深江浜町95番 TEL(078)451-8300 FAX(078)451-5777

事業所については  
こちらをご覧ください

