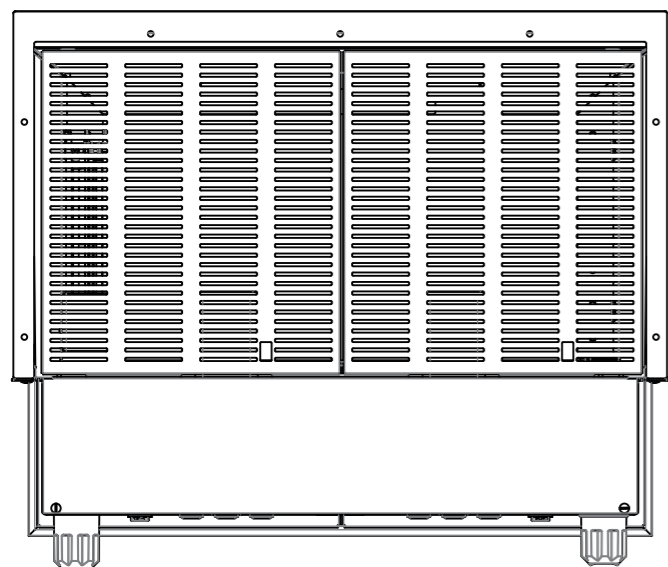
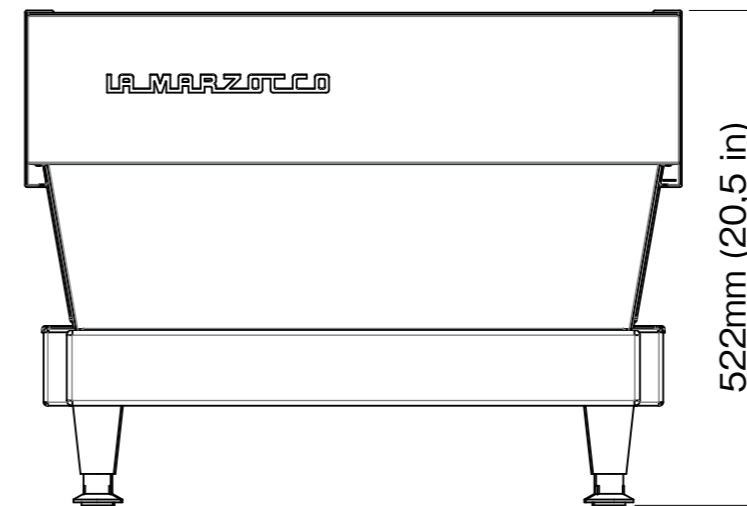
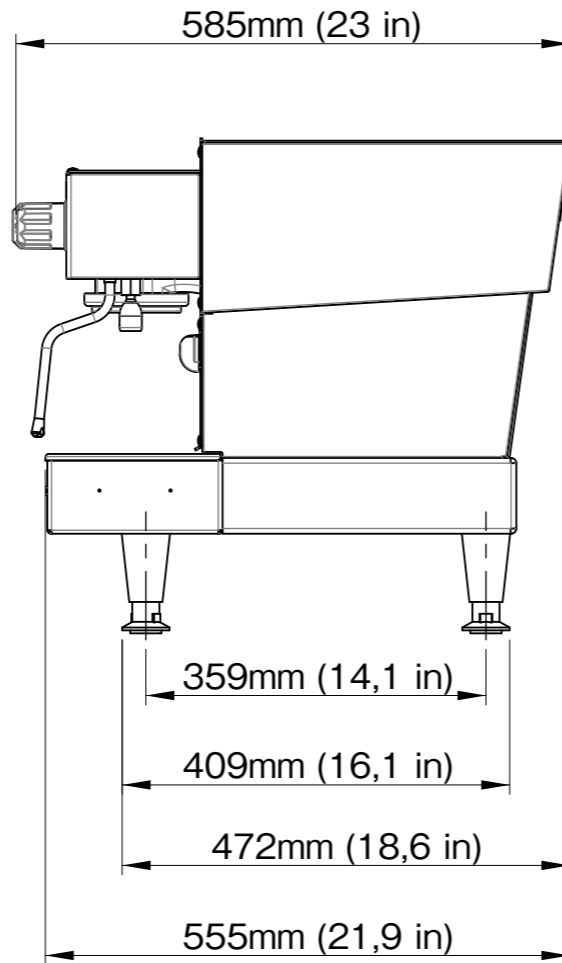
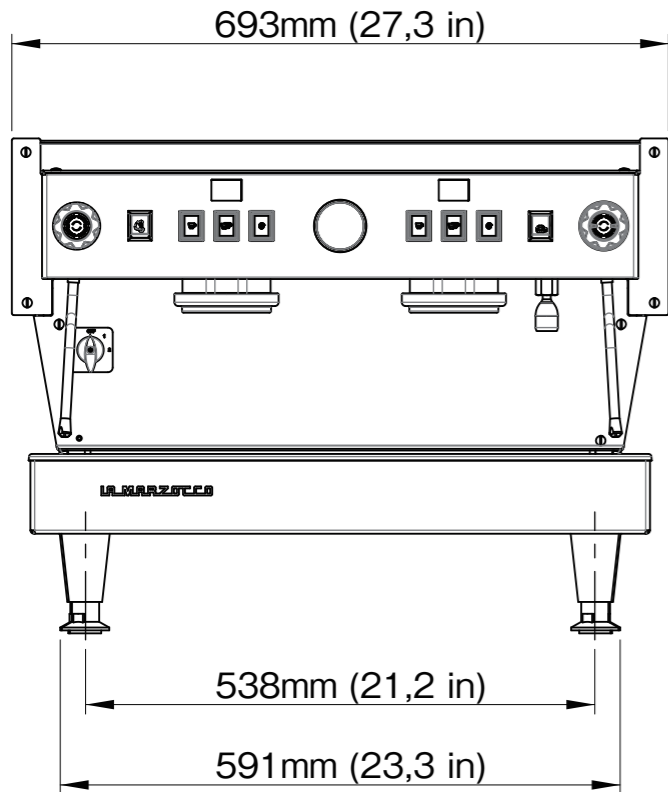




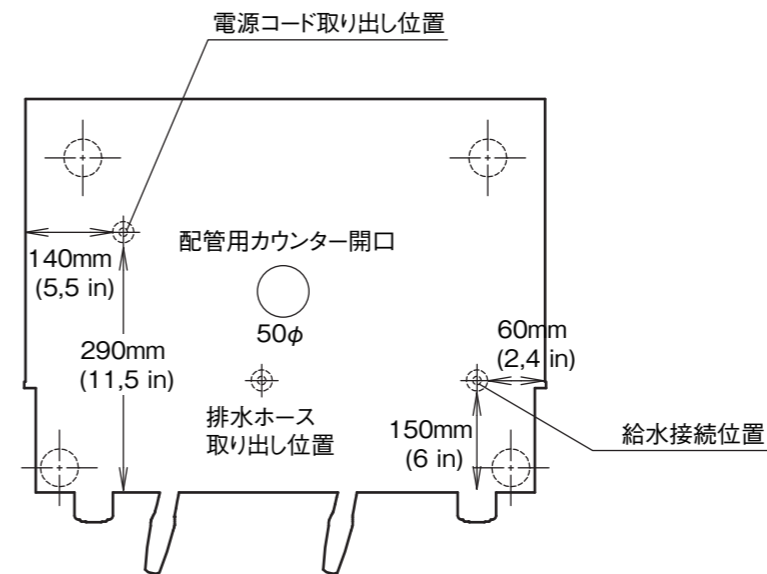
la marzocco

handmade in florence



LA・MARZOCCOエスプレッソコーヒーマシン	
モデル	LINEA Classic S-2
外形寸法 (mm)	幅693 / 奥行585 / 高さ522
重量 (乾燥重量)	58kg
電源:消費電力	単相200V:50/60HZ 3730W 19A
ボイラー容量	コーヒー:3.4ℓ / スチーム:7ℓ
エスプレッソ抽出能力	400杯 / h(注1)
熱湯抽出能力	16ℓ / h
初動沸き上がり時間	20分
給水ホース	約2m (注2)
電源コード	約1.8m (注2)
ポンプ電源コード	約1.8m (注2)
コンセント形状	20A

水道直結式 (注1) 杯数はデミタスによるものです。  
(注2) コードの長さは機器によって異なる場合がございます。



2018.12	ロゴ変更、高さ、重量変更	セミオート エスプレッソコーヒーマシン	作成年月日	2013.6	尺度	1/8	投影法
2022.9	図面変更						
変更箇所	年月日	検成	図名	Linea Classic S 2グループ			
		図番		ラッキーコーヒーマシン 株式会社			

寸法は実機測定値 (単位: mm)