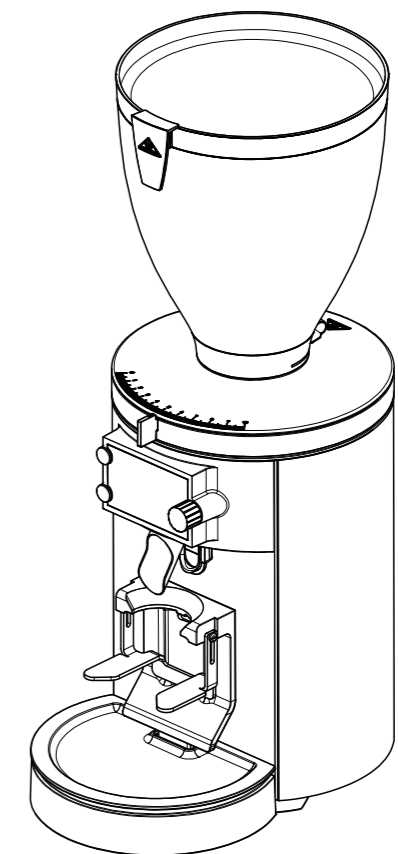


	E80S GbW
ホッパー容量	1.8kg
能力	50Hz 360-420g/分 60Hz 420-480g/分
電源：消費電力	単相100V:620W(50Hz) (I,I) 単相100V:780W(60Hz)
本体寸法	W234×D340×H630mm
重量(乾燥重量)	18kg



				コーヒーグラインダー			
		検		作		作成年月日	
		図		成		2024.04	
変更箇所		年月日		図名		E80S GbW	
				図番			

寸法は実機測定値(単位: mm)