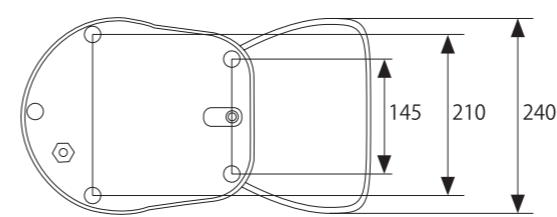
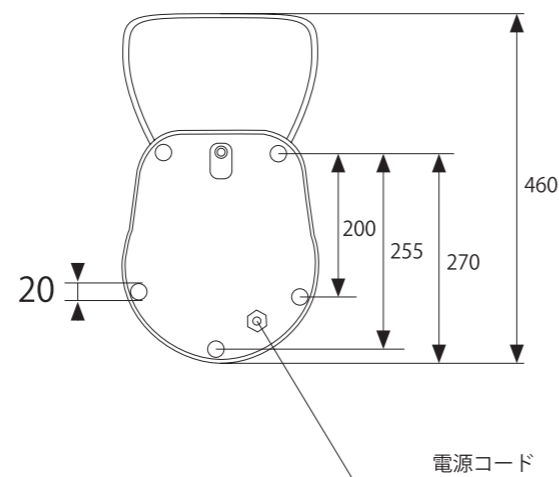
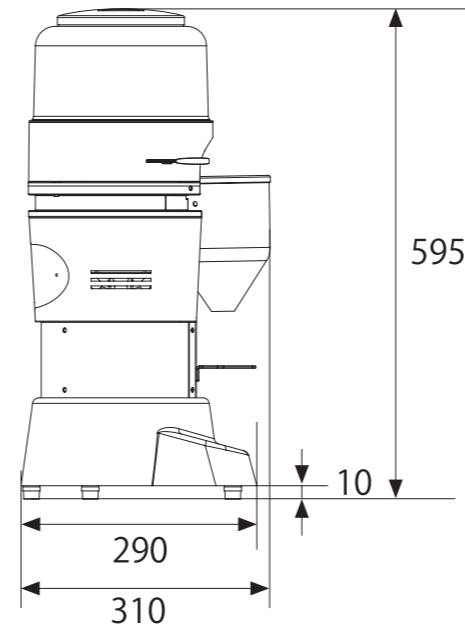
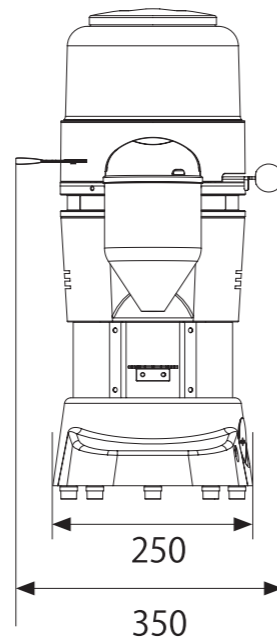




HANDMADE IN FLORENCE

名称	ラ・マルゾッコ Volcanik electronic
電源・消費電力	単相 100V:350W (I,II)
寸法	W250×D310×H595
重量	20kg

刃の形状・コニカルタイプ



寸法は実機測定値(単位: mm)

				エスプレッソコーヒーグラインダー		
		検	作	作成年月日	尺度 1/10	投影法
		成				
変更箇所	年月日	図	成	図名	Volcanik electronic	
ラッキーコーヒーマシン 株式会社			図	番		