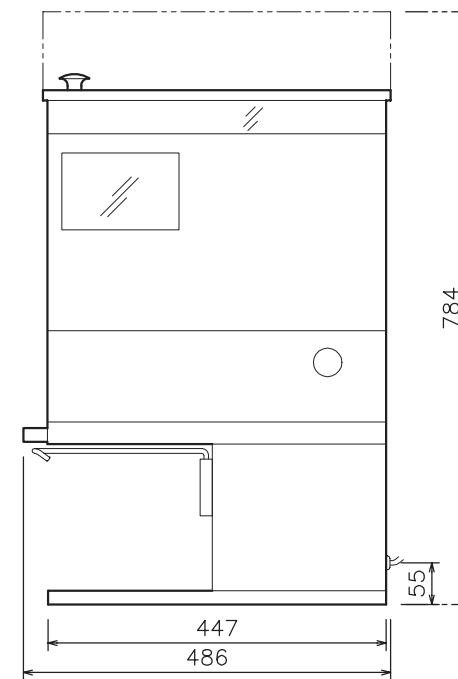
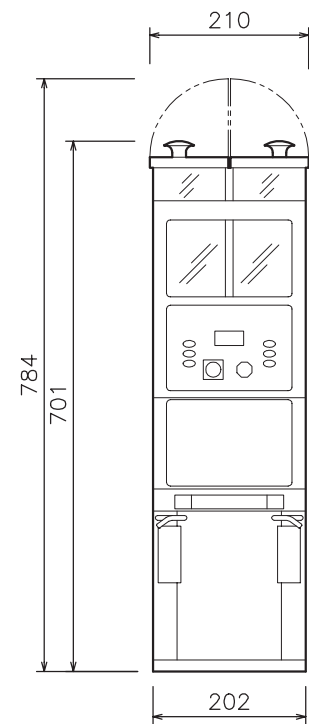


G9-2T DBC	
電源:消費電力	単相100V:820W (I)
ホッパー容量(約)	2.7kg×2
能力(約)	600g/min
幅(mm)	210
奥行(mm)	486
高さ(mm)	701(ト-ア)時784
重量(約)	30kg



寸法は実機測定値(単位:mm)

				コーヒーグラインダー		
				作成年月日	尺度 1/10	投影法
				検	作	
				成		
変更箇所 年月日				図名 G9-2T DBC		図番
				ラッキ-コーヒーマシン 株式会社		