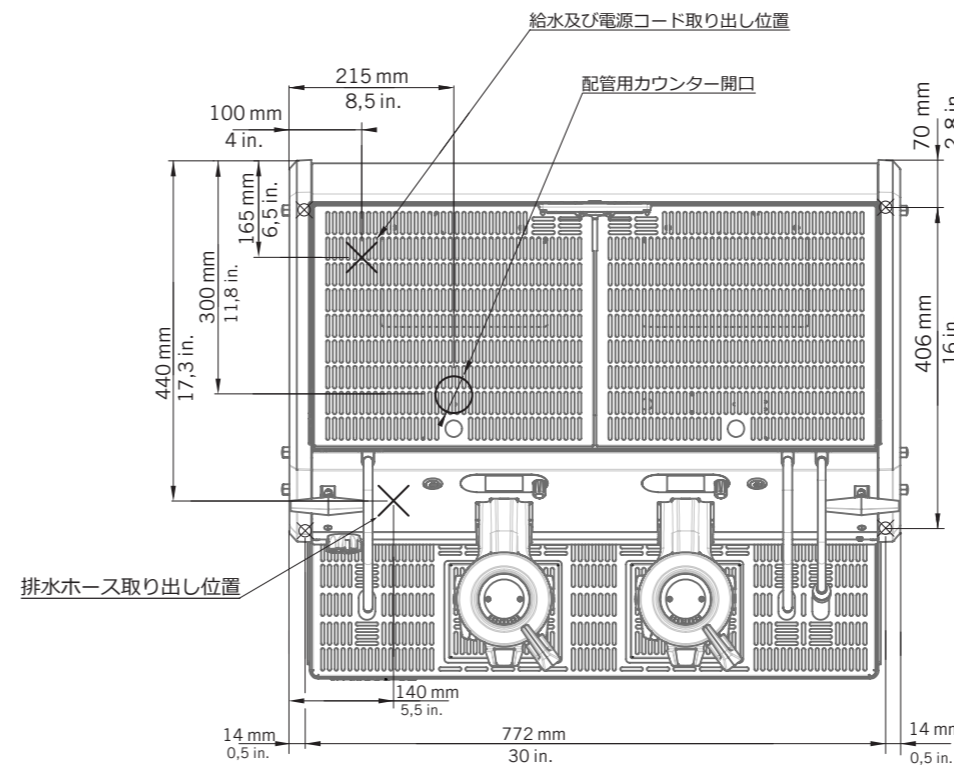
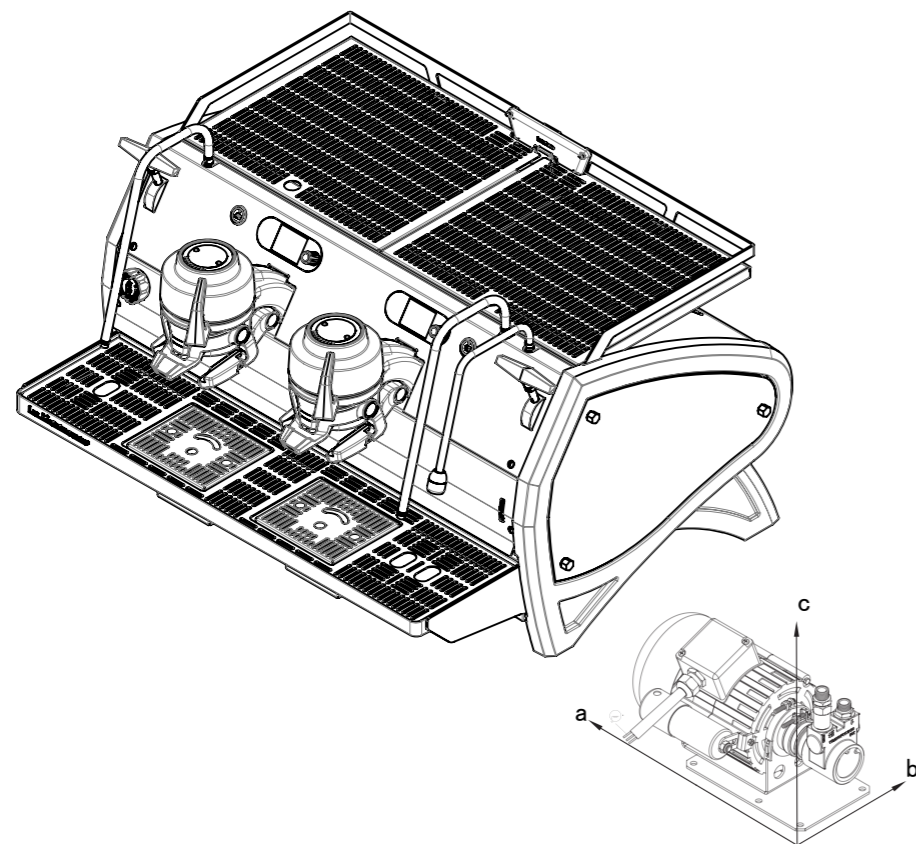
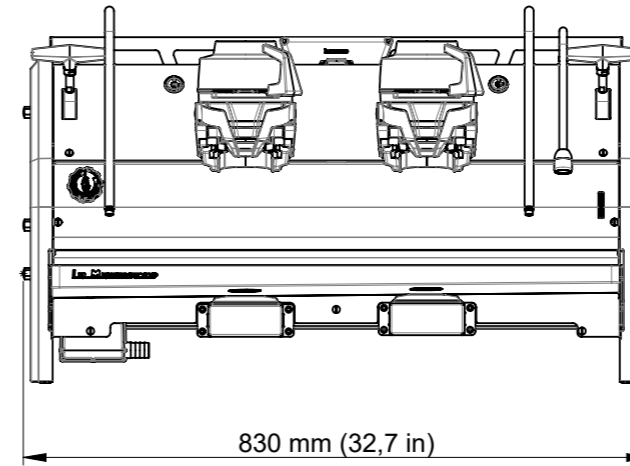
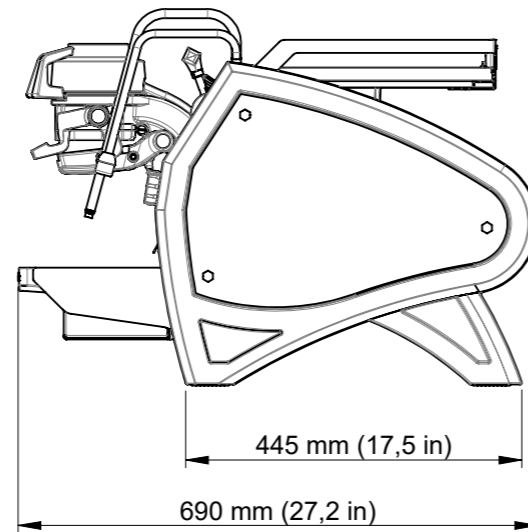
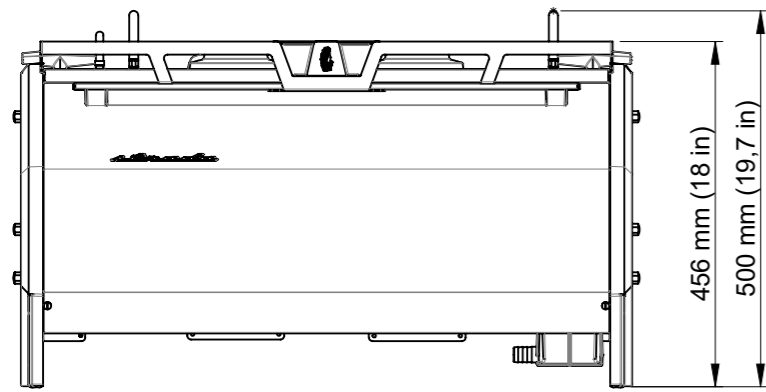




la marzocco

handmade in florence



Strada X 2G	
電源:消費電力	200V:4330W
ボイラー容量	コーヒーボイラー1.3L×2 スチームボイラー8.2L
寸法	W830×D690×H500mm
乾燥重量	94kg
コンセント形状	30A
電源ケーブル長さ	1500mm
外付けポンプ据え置き必要寸法	a290×b145×c400mm

- 配風およびメンテナンスのため左右側面、背面100mm以上、上面500mm以上の隙間を開けてください。
- 給水圧は0.02~0.6Mpaの間でお使いください。※高すぎる場合、減圧弁を取り付けて調整してください。
- 水源とマシンの間に浄軟水器を取り付けます。水源には止水弁（接続口径G1/2オスネジ）を設けてください。※浄軟水器のスペースを用意してください。
- 排水管は1000mm以内でφ50以上のものを用意してください。
- 水平かつ乾燥重量+ボイラー容量の重量に耐えられる台を用意してください。
- 外付けポンプのスペースを用意してください。外付けポンプは、マシンから電源供給をします。外付けポンプ用電源ケーブルの長さは1500mmです。

寸法は実機測定値（単位：mm）

セミオート エスプレッソコーヒーマシン					
作成年月日	2025/1/10	尺度	1/10	投影法	
変更箇所	年月日	図名	strada X 2G		
ラッキーコーヒーマシン 株式会社		図番			